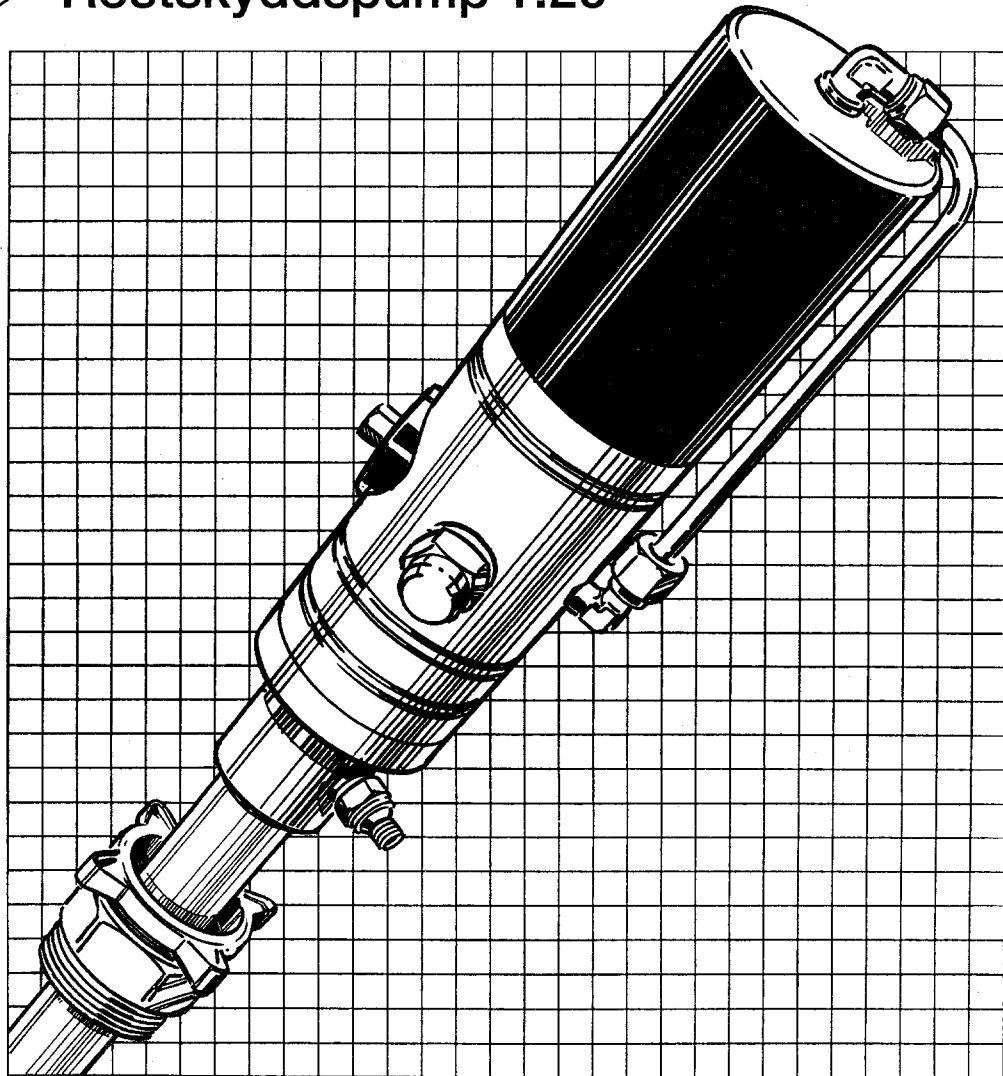
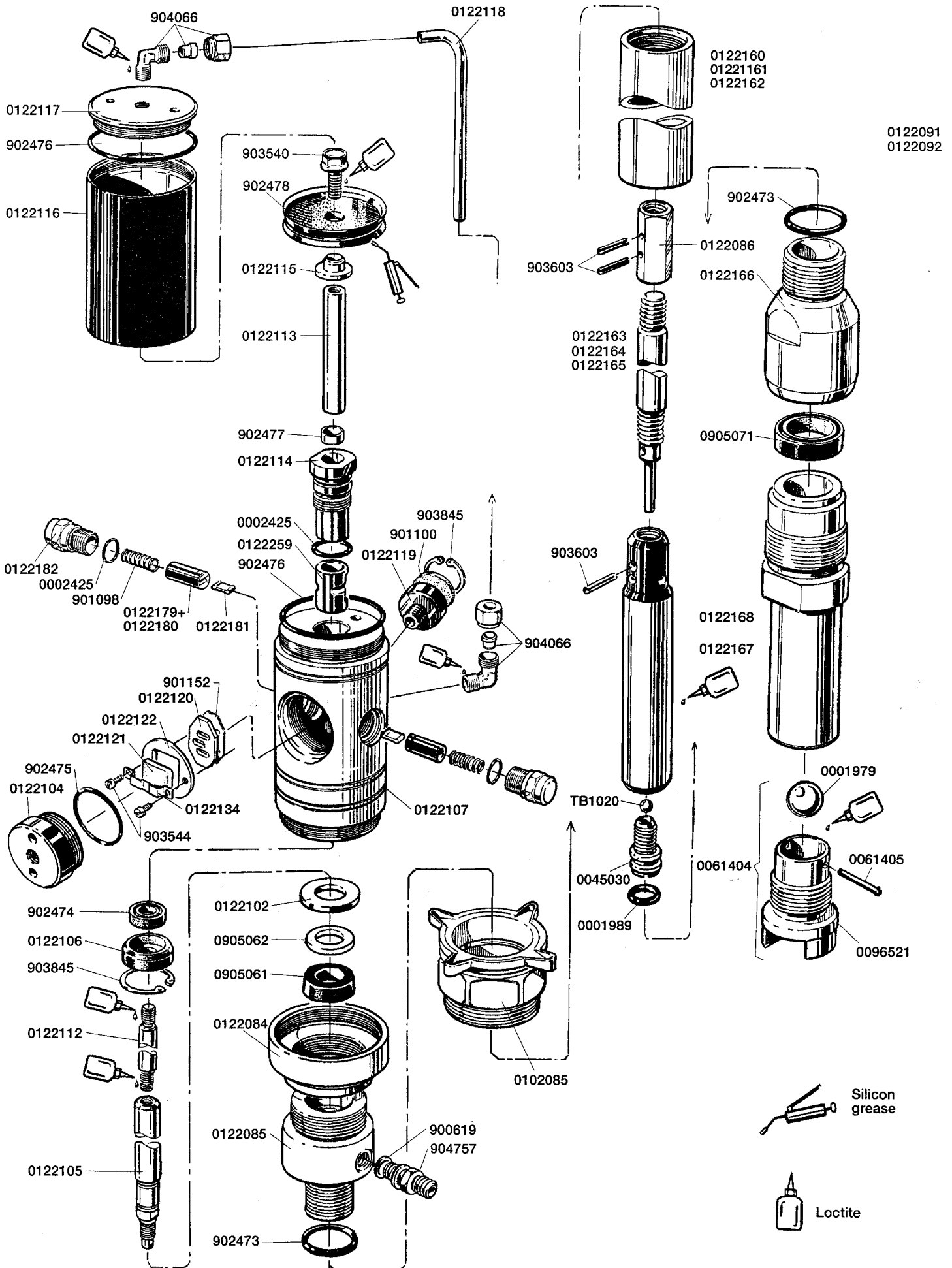


- GB** Service Manual
Rust Proofing pump 1:26
- D** Bedienungsanweisung
Rostschutzpumpe 1:26
- DK** Service Manual
Rustbeskyttelsepumpe 1:26
- SF** Service Manual
Ruostesuojauspumppu 1:26
- S** Serviceinstruktion
Rostskyddspump 1:26



ASSALUB AB, Prästängsvägen 15, Box 240, S-597 26 ÅTVIDABERG
Tel. +46-(0)120-358 40, Telefax +46-(0)120-152 11, E-mail info@assalub.se
Homepage www.assalub.se



GB

Disassembly

D

Demontage

S

Demontering

DK

Demontering

SF

Purkaminen

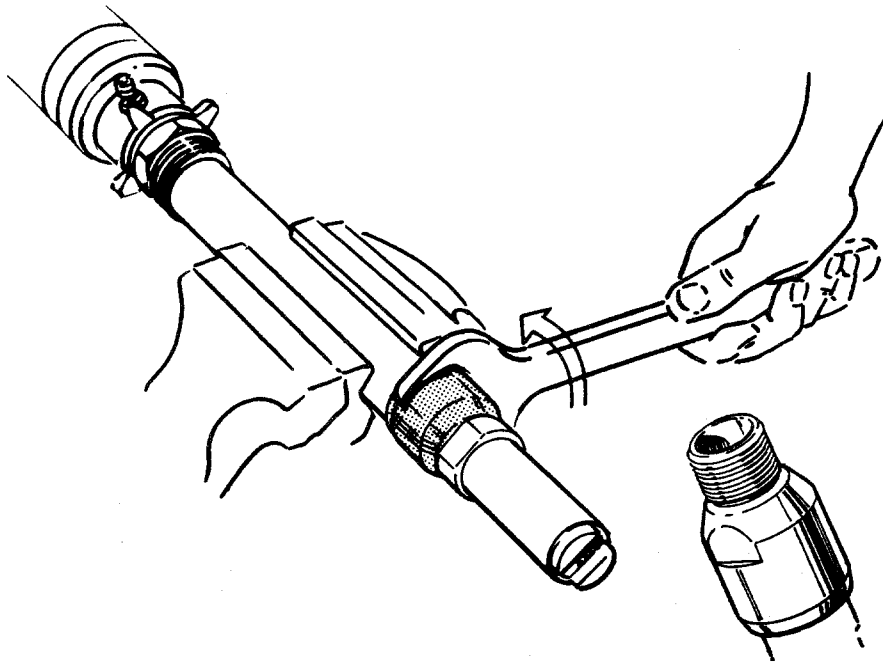


Fig. 1

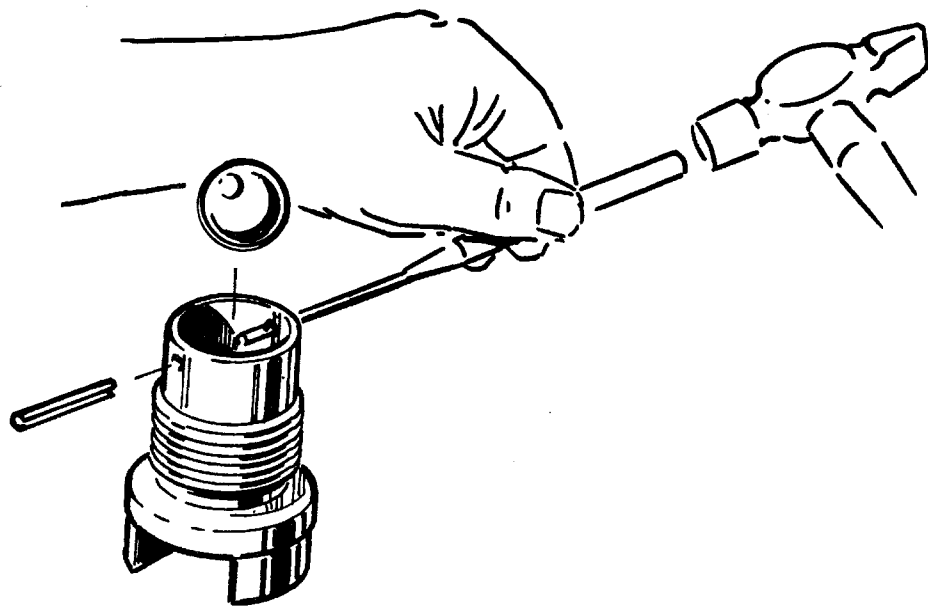


Fig. 2

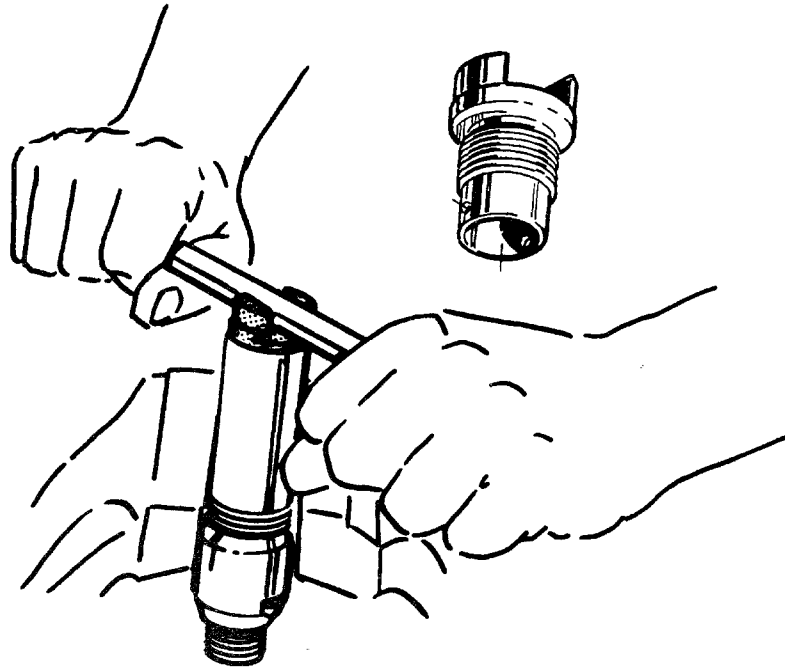


Fig. 3

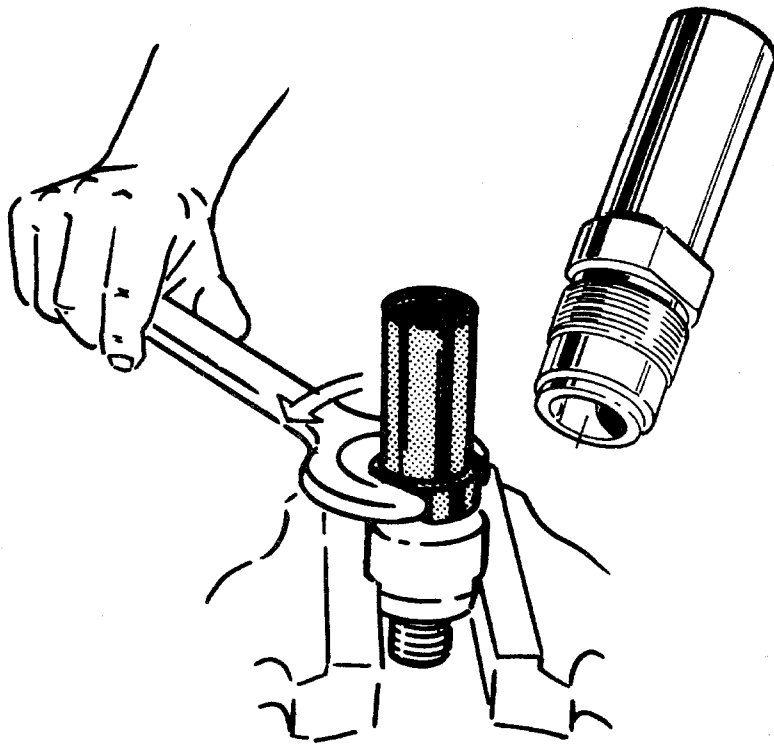


Fig. 4

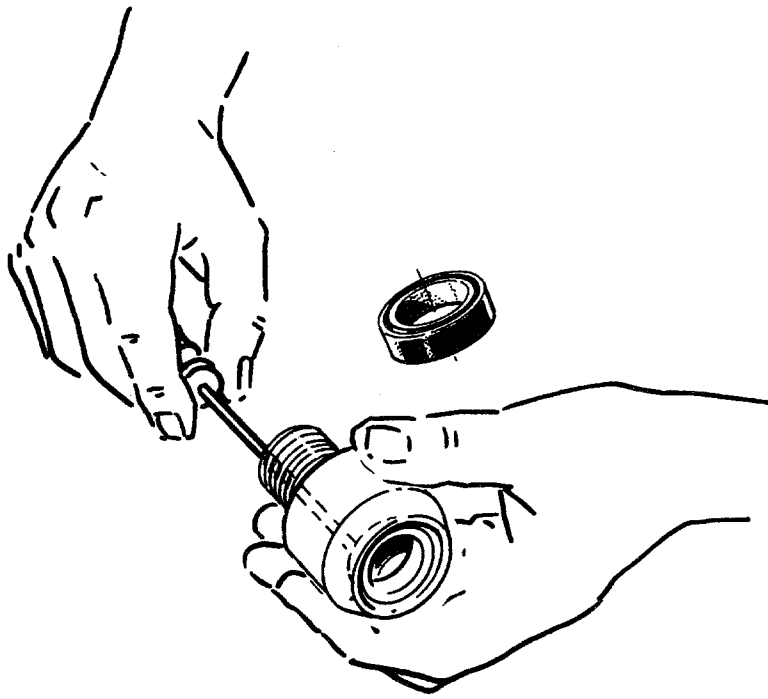


Fig. 5

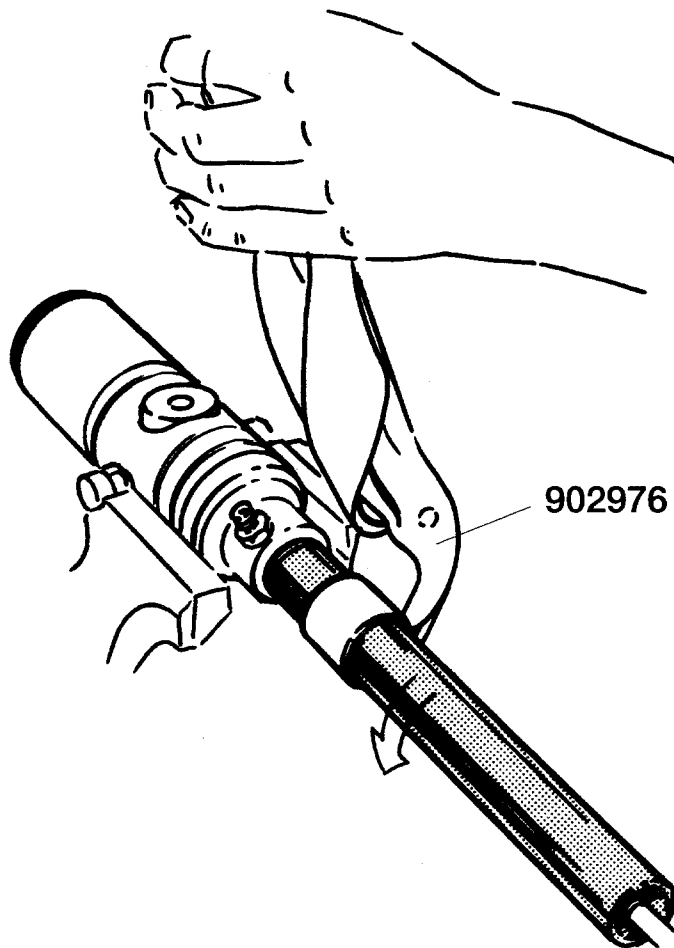


Fig. 6

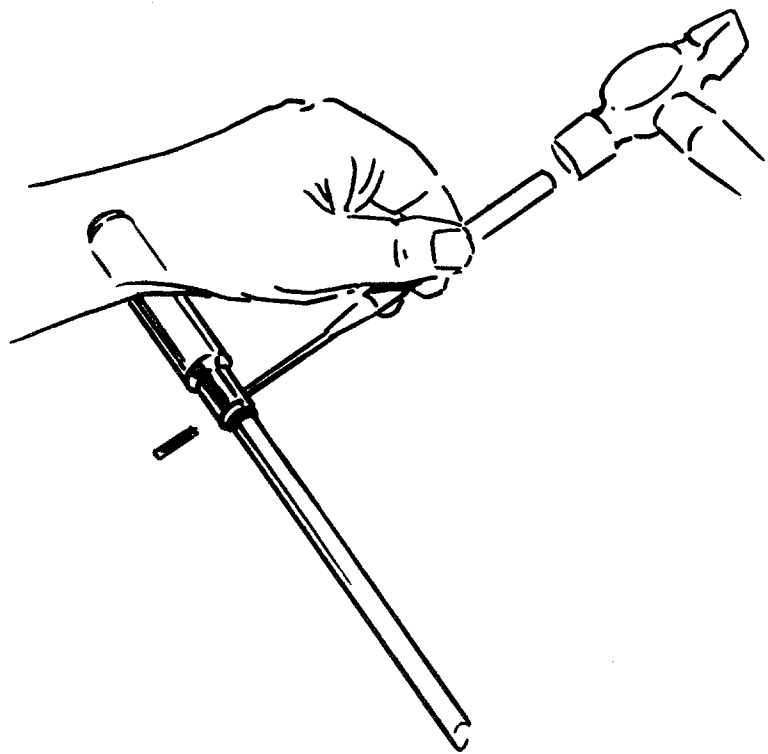


Fig. 7

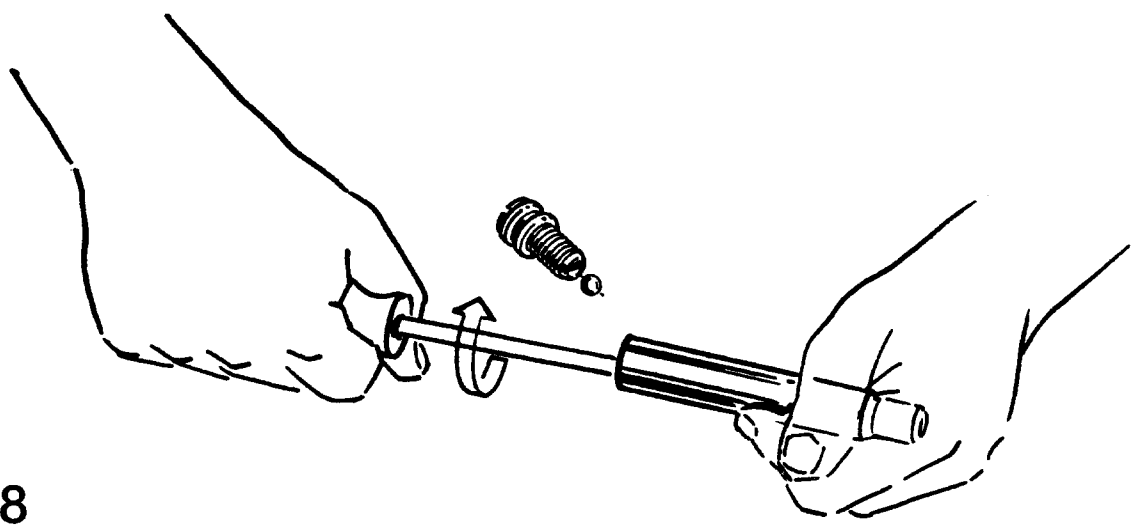


Fig. 8

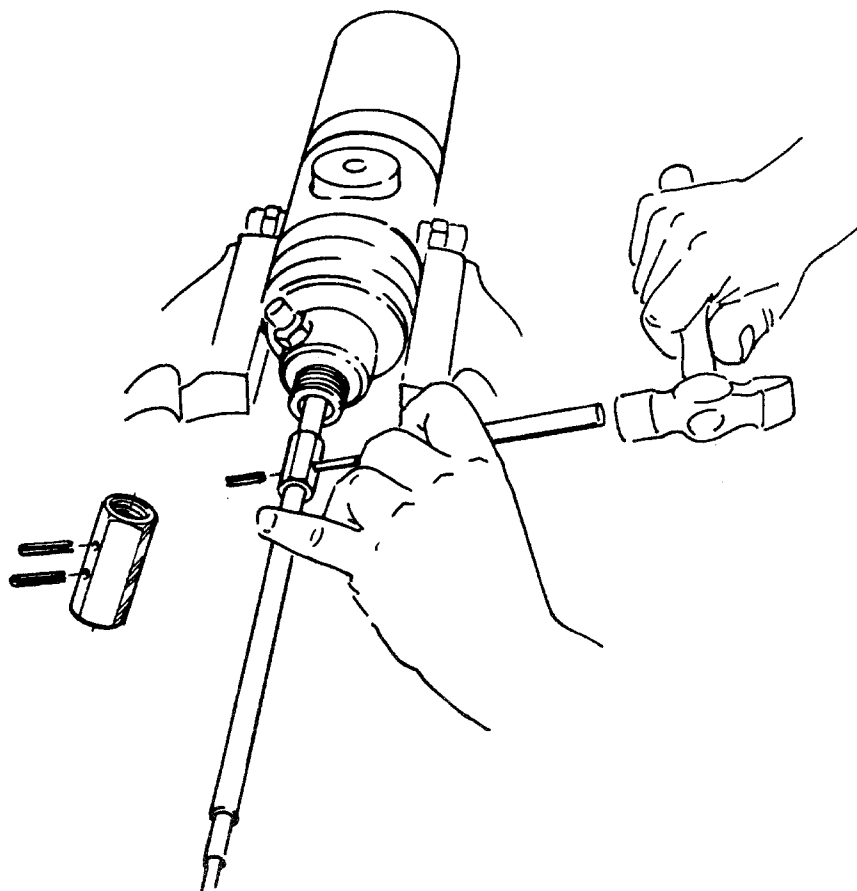


Fig. 9

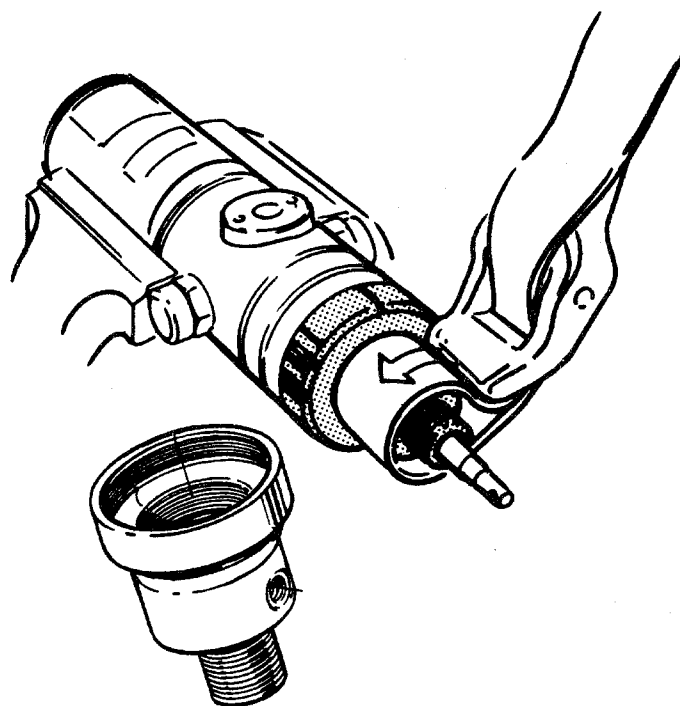


Fig. 10

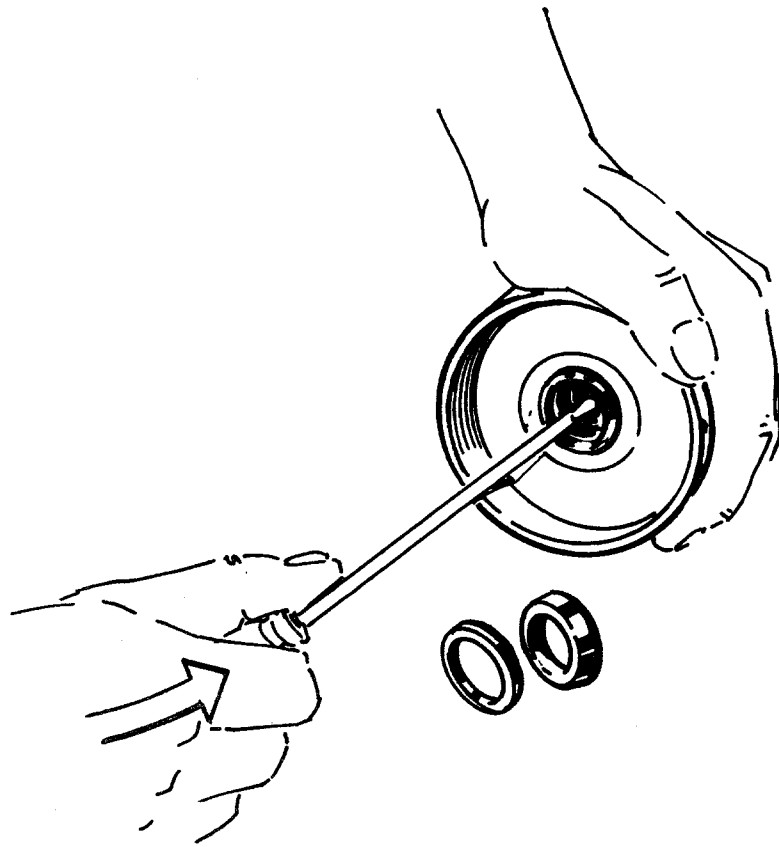


Fig. 11

GB

ASSEMBLY

Assemble the pump in the reverse order to disassembly.

D

MONTAGE

Die Montage erfolgt in der umgekehrten Reihenfolge der Demontage.

DK

MONTERING

Pumpen samles i omvendt rækkefølge af demontering..

SF

KOKOONPANO

Kasaa pumppu painvasstaisessa järjestyksessä kuin purkaessa..

S

MONTERING

Montera ihop pumpen i omvänd ordning moot demontering.